



File was found and ready to download!

UPDATED 14 HOUES AGO

Fastest Source: [useenet.nl](#)

Click the **download button** and select one of the found **cloud sources**.

6.4



2865 VIEWS

Download 

 SECURE SCANNED

You need to [log in](#) before you can post comments.



Navigation

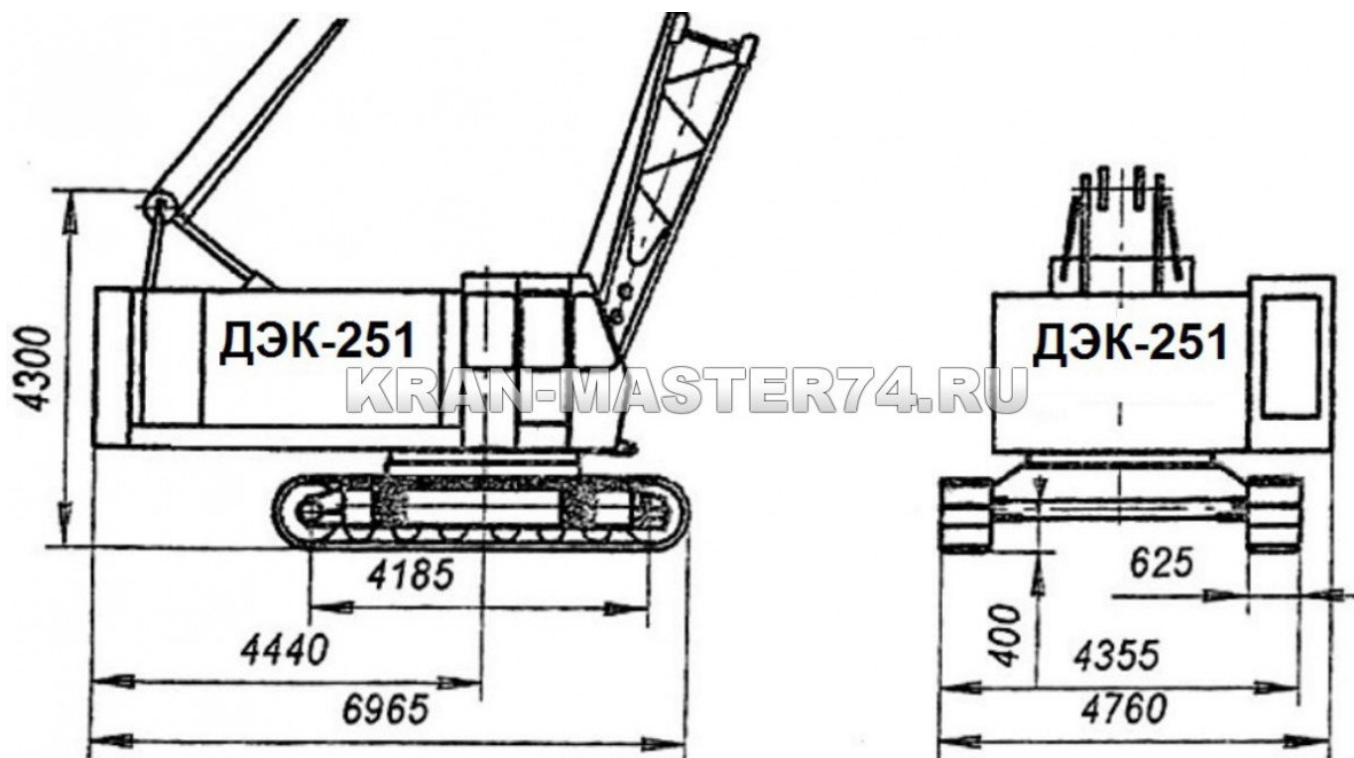


Registration



FAQ

[Инструкция По Эксплуатации Крана Дэк 631](#)



[Инструкция По Эксплуатации Крана Дэк 631](#)



File was found and ready to download!

UPDATED 14 HOUES AGO

Fastest Source: [useenet.nl](#)

Click the **download button** and select one of the found **cloud sources**.

6.4



2865 VIEWS

Download 

 SECURE SCANNED

You need to [log in](#) before you can post comments.



Navigation



Registration



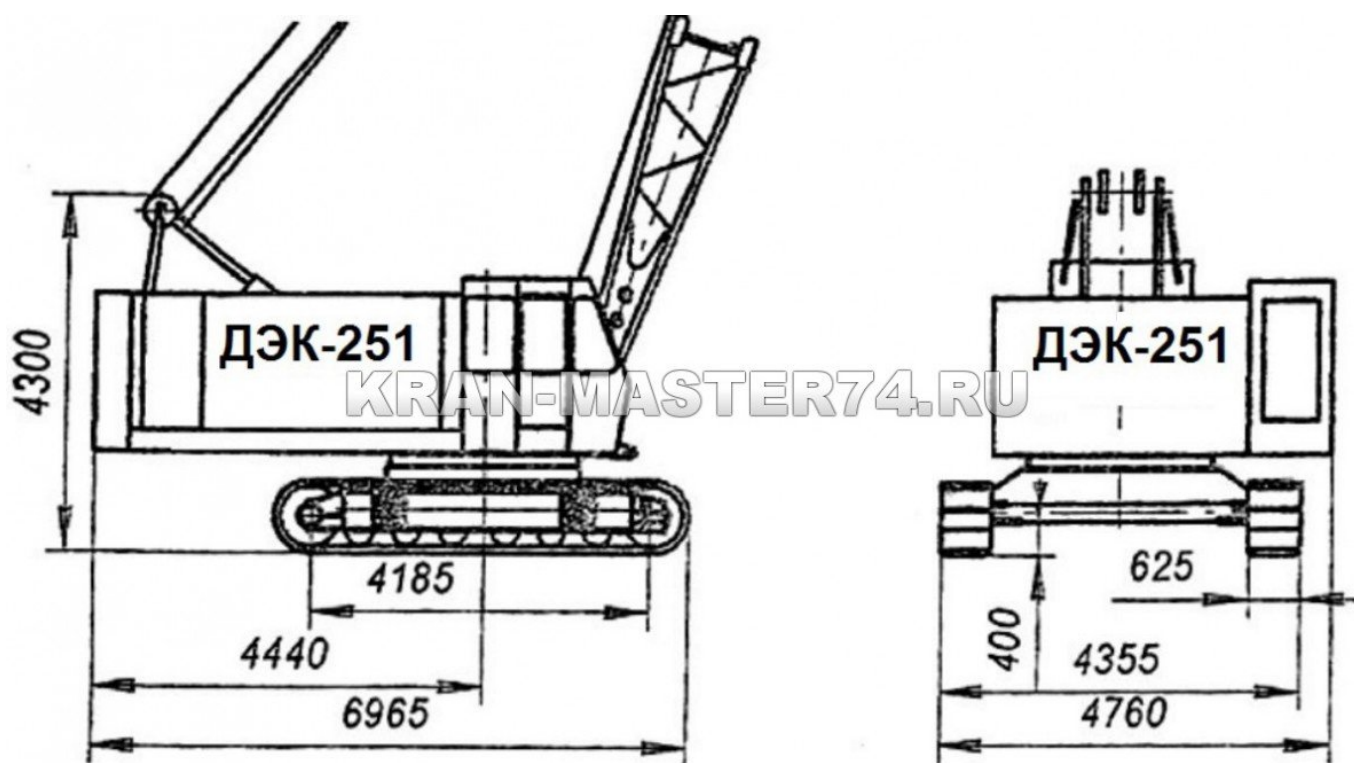
FAQ

Безопасность дизель-электрических кранов ДЭК-631А обеспечивается комплексом приборов и устройств, в том числе микропроцессорным ограничителем нагрузки ОНК -140, который обеспечивает: • ограничение рабочей зоны в случае необходимости (координатная защита); • защиту от перегрузки и опрокидывания; • регистрацию и запись нагрузок крана; • оповещение с помощью сигнализации и индикации; • соответствие требованиям Ростехнадзора.

Если Вам необходим кран грузоподъемностью до 63 тонн для работы на неподготовленных площадках, то Вы можете купить ДЭК-631А.

[Imagej Free Download Mac](#)

Кроме того, установленная на кране электростанция может быть использована для разнообразных хозяйственных нужд как автономный источник питания.. Цены на технику Челябинского механического завода доступны большинству потенциальных покупателей.. Основное предназначение ДЭК-631А – это строительно-монтажные работы, крупноблочный монтаж конструкций и технологического оборудования.. Максимальная высота подъема груза для данной модели составляет 40 метров, при этом грузоподъемность равна 20 тонн. [Free Download Filezilla Ftp Setup](#)



[Found In Apps Calendar Mac](#)

[Best Collage Maker For Mac](#)

Преимуществом дизель-электрических кранов ДЭК-631А является: • Наличие низких скоростей подъема-опускания груза; • Надежность эксплуатации при низких (до-40°C) и при высоких (до+60°C) температурах; • Автономная работа от ДГУ; • Возможность работы от внешней электросети; • Существенная экономия за счет использования дизельного топлива; • Бесшумность и экологичность работы. [Slay The Spire Crack](#)

---

[m?????????? ? ???? ??](#)

ДЭК-631А – оборудован предпусковым подогревателем, что позволит применять его для работы даже в суровых климатических условиях.. Основной подъем ДЭК-631А Башенно-стреловое исполнение ДЭК-631А Вспомогательный подъем ДЭК-631А Гусеничный кран ДЭК-631А ЧЕЛЯБИНЕЦ грузоподъемность 63 тонны ДЭК-631А – это лидер по грузовым характеристикам среди моделей гусеничных кранов Челябинец.. ДЭК-631А – это дизель-электрический гусеничный кран, который получает электроснабжение как от собственной электростанции, так и от внешней сети.. Также стоит отметить: считается • Простоту использования и доступность обслуживания; • Большой опыт эксплуатации и ремонтпригодность; • Надежность, проверенная временем.. По дополнительному заказу клиента продажа гусеничного крана возможна в комплекте с башенно-стреловым оборудованием и контргрузом.. Каковы же причины популярности и востребованности этого гусеничного крана? ДЭК-631А является не только лидером по грузовым характеристикам среди аналогов зарубежного производства.. За высокое качество серия гусеничных дизель-электрических кранов производства ОАО «ЧМЗ» стала в 2008 году лауреатом конкурса «20 лучших товаров Челябинской области». 773a7aa168 [murder3 song hasrate bar bar download](#)

773a7aa168

[Buy Microsoft Office For Mac Online Download](#)